

# Haitvision



# 海天视觉(北京)科技有限公司

Haitvision Beijing Technologies Inc.

## SuperHD-G130DM/DC

130万像素彩色/黑白CCD千兆网工业相机

**GIG**  
VISION



## 千兆相机，高速稳定

### ■概述

SuperHD-G130DM/DC千兆网相机集成了高灵敏度CCD感光芯片；高速FPGA、Flash存储；RS232通信接口。千兆网相机符合GigE-Vision标准，稳定的程序保证，在智能交通、工业检测和自动化控制系统中广泛应用。同时支持Labview、Halcon、CVB、Visionpro等标准软件。

### ■特点

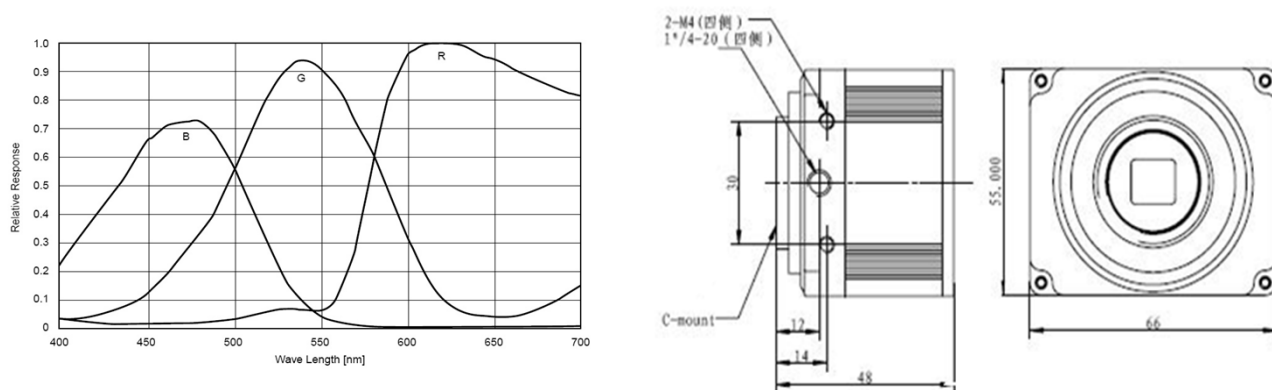
- ◆ 130万像素CCD；高灵敏度CCD；
- ◆ 集成高速可编程逻辑器件；
- ◆ 64M内存作程序运行；16M Flash存储程序和配置参数；
- ◆ 千兆网络传输；UDP协议；FTP协议；
- ◆ RS232串行通讯接口；
- ◆ 3路光耦隔离输入、3路光耦隔离输出
- ◆ 集成的防雷和防静电措施；高低温稳定运行；适合室外稳定运行

### ■规格

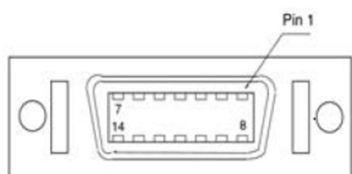
|       |                          |
|-------|--------------------------|
| 型号    | SuperHD-G130DM/DC        |
| 图像传感器 | 1/2-inch CCD彩色/黑白图像传感器   |
| 有效像素数 | 1280(H) × 1024(V)        |
| 像素尺寸  | 4.65μm×4.65μm/Pixel      |
| 扫描方式  | 逐行全帧扫描；全局快门              |
| 帧速率   | 10帧/S                    |
| A/D   | 12bit ADC转换；可调节LUT表转换为8位 |
| 处理器   | 高速可编程逻辑器件                |
| 内存    | 64M                      |
| 数据存储  | 16M Nand FLASH           |
| 网络通讯  | 1000M以太网网络               |

|      |                          |
|------|--------------------------|
| 串行通讯 | RS232串行通信接口              |
| I/O  | 3路光耦隔离输入、3路光耦隔离输出        |
| 自动功能 | 自动增益；自动曝光；自动白平衡          |
| 图像格式 | Bayer格式；YUV格式；           |
| 电源   | 12VDC; 400mA             |
| 功耗   | 4.8W                     |
| 镜头卡口 | C-Mount                  |
| 外形尺寸 | 66mm×55mm×48mm(长度×宽度×高度) |
| 温度   | 零下20度到零上65度工作            |
| 认证   | 抗雷击；抗辐射；抗静电。同时对外辐射符合标准   |

### ■ 光谱特性和相机尺寸



### ■ 14Pin SCSI型D-Sub插头信号定义



| Pin 位置 | 信号定义   | Pin位置 | 信号定义  |
|--------|--------|-------|-------|
| Pin1   | 闪光灯1正  | Pin8  | 闪光灯3正 |
| Pin2   | 闪光灯2正  | Pin9  | 外部输入1 |
| Pin3   | 外部输入负  | Pin10 | 外部输入2 |
| Pin4   | 12V电源负 | Pin11 | 闪光灯负极 |
| Pin5   | 外部输入正  | Pin12 | 串口RXD |
| Pin6   | 输入输出地  | Pin13 | 串口TXD |
| Pin7   | 12V电源正 | Pin14 | 串口地   |

### ■ 联系方式

## 海天视觉(北京)科技有限公司

公司地址：北京市丰台区万柳桥甲3号宝隆大厦2-808  
 公司电话：010-63383059 18600639420 张先生  
 公司传真：010-63383059  
 公司网址：[www.haitvision.com](http://www.haitvision.com)